

# HF 360

COM2 - encastré  
EAN 4007841 002848  
Réf. 002848



Schéma du circuit principal

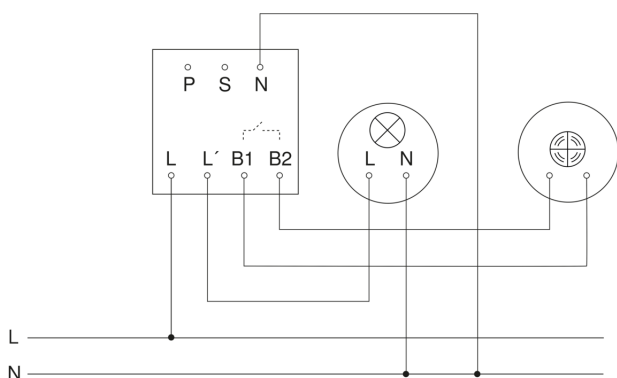


Schéma du circuit d'interconnexion maître/esclave

